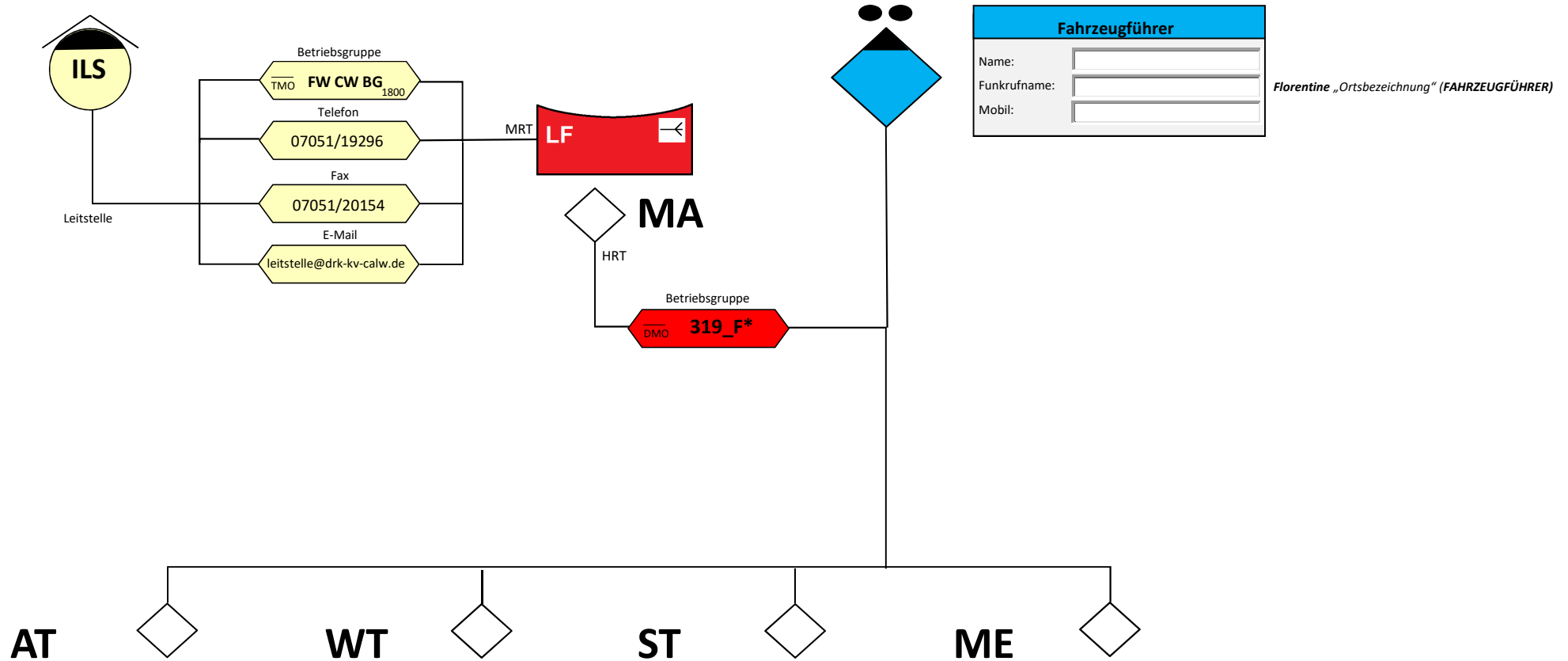




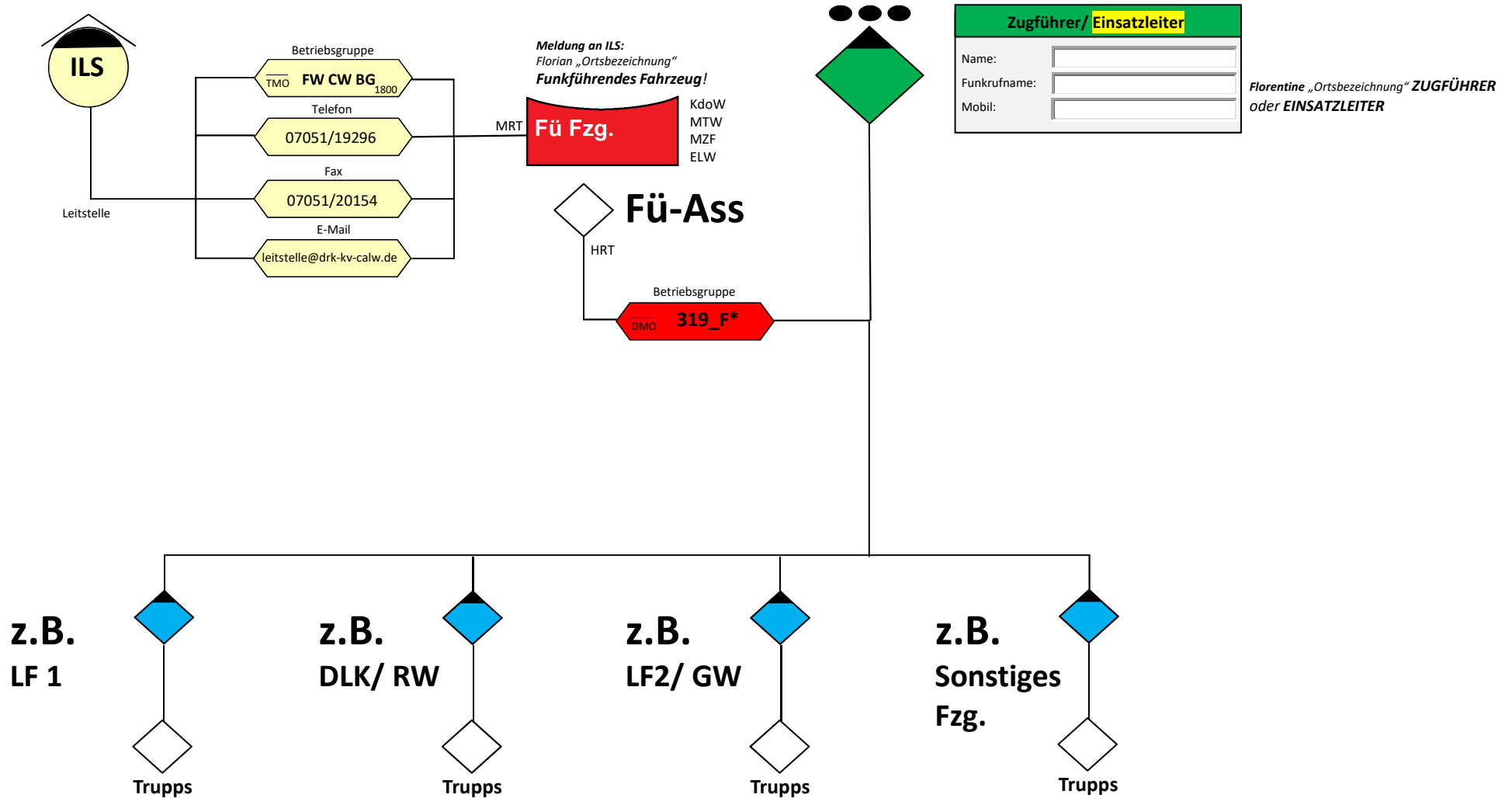
Führungs- und Fernmeldeskizze Führungsstufe A



- DMO 319_F* „Betriebsgruppe“ Landkreis Calw



Führungs- und Fernmeldeskizze Führungsstufe B



- DMO 319_F* „Betriebsgruppe“ Landkreis Calw

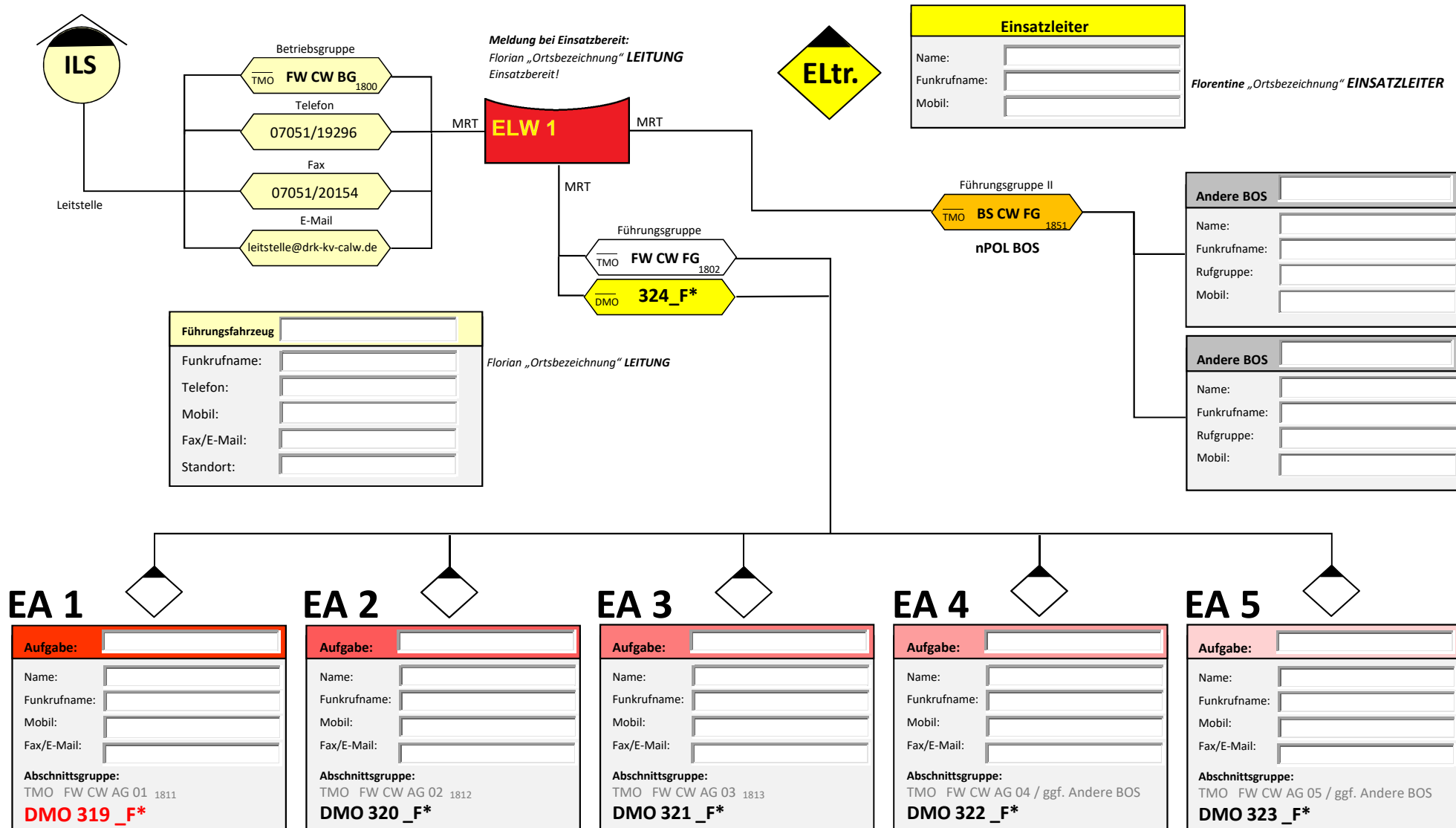


Einsatz:

Datum:

Führungs- und Fernmeldeskizze

Führungsstufe C



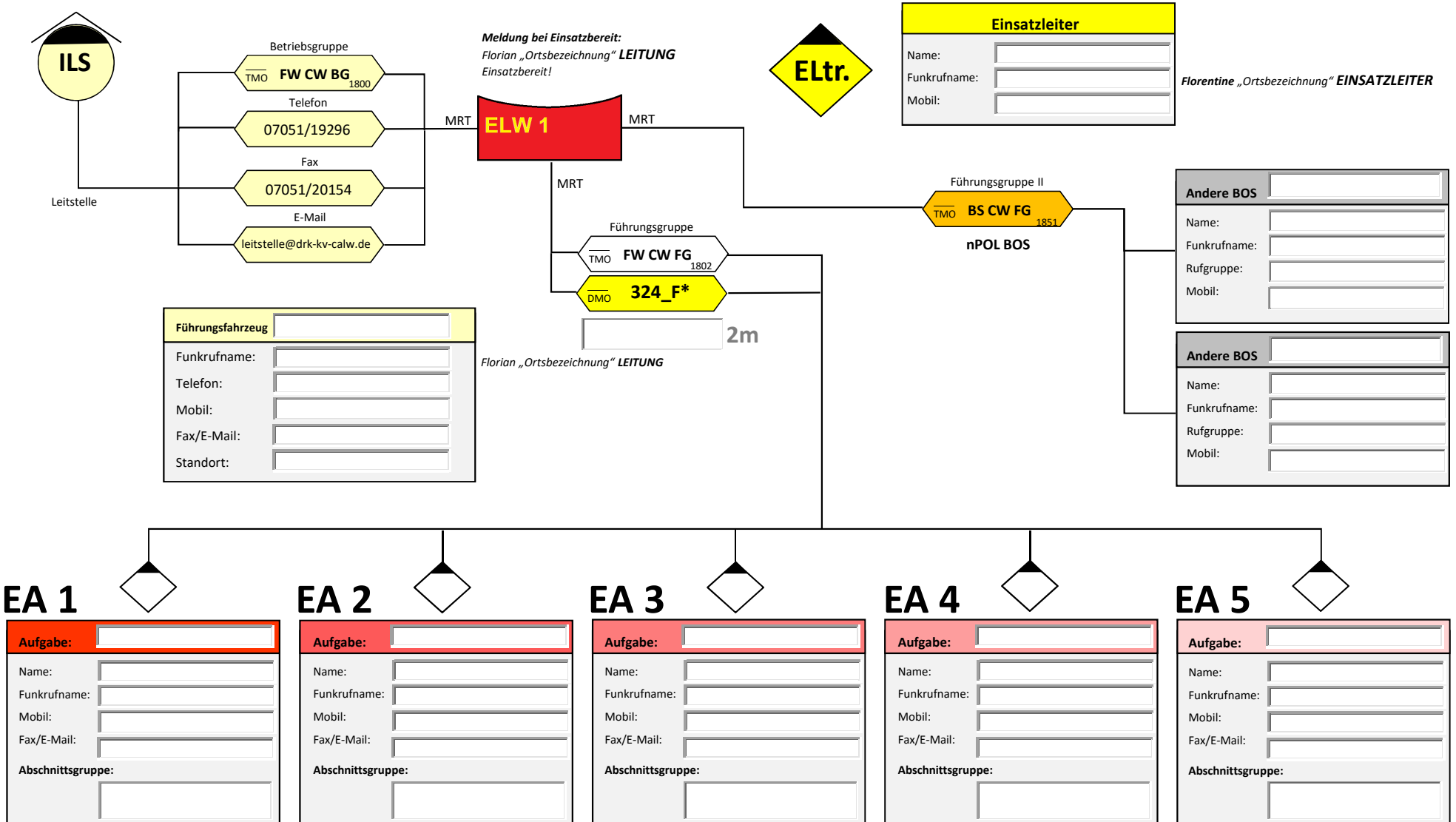
- DMO 319_F* „Betriebsgruppe“ Landkreis Calw
- Der Funkverkehr an Einsatzstellen ist im DMO durchzuführen. Ist dies nicht möglich, Wechsel der Führungsgruppe in TMO „FW CW FG“.
- **Bei Einsatzstellen > 10 TMO Rufgruppen oder > 200 Endgeräten ist die ILS Calw zu Informieren!**



Einsatz:
 Datum:

Führungs- und Fernmeldeskizze

Führungsstufe C



Funkkanäle 2m: **Führungskanal** 37 W/O, 31 W/U; **2m FW** 50, 53, 55, 56 W/U; **2m RD** 49, 51 W/U; **2m THW** 86 W/U; **2m KatS** 25, 27, 34, 39 W/U
 Rufgruppen Tetra: **Einsatzstelle** TMO/DMO; (AG01)- **319_F**; **Abschnittsgruppen** TMO/DMO; AG02- 320_F, AG03- 321_F, AG04- 322_F, AG05- 323_F